



**INSTALLATION INSTRUCTIONS**  
**SKIRTING & MOULDING**

**GUIDA ALL'INSTALLAZIONE**  
**BATTISCOPA & CORNICI**



---

[www.ard-italia.it](http://www.ard-italia.it)

# Installation - Installazione

## 1 What you need - Di cosa hai bisogno



Glue - Colla  
Ardesiva PRO White 130®



Nail Gun  
Sparachiodi



Cutting Machine  
Macchina per il taglio



Stearn Nailer  
Chiodatrice

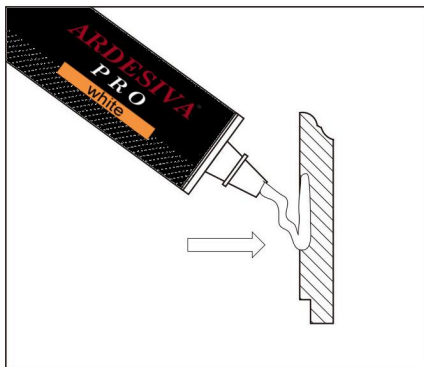


Tape Measure  
Metro



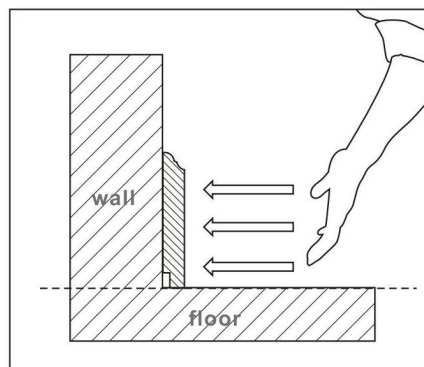
L - Square

## 2 Start - Inizio



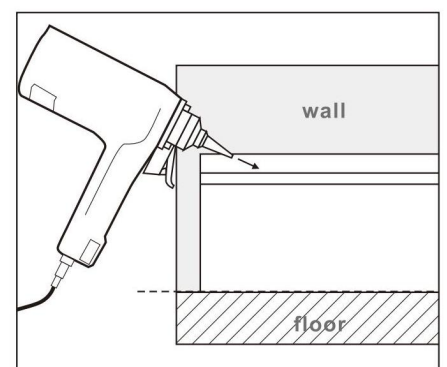
Apply Nail free glue equally to the notch of the skirting board.

Applicare uno strato di colla ben distribuito sull'incavo del battiscopa



Clean the wall surface, make sure it flat before you place the skirting board to the wall, press tightly until it stick the wall.

Pulire la superficie del muro, accertandosi che sia completamente liscia prima di posizionare il battiscopa, tenere premuto finché non aderisce al muro.



Use nailer to nail it when necessary. Cover the nail head with lacquer putty or color pen.

Utilizzare una chiodatrice se necessario. Coprire il segno del chiodo con un pennarello o un prodotto sigillante premuto finché non aderisce al muro.